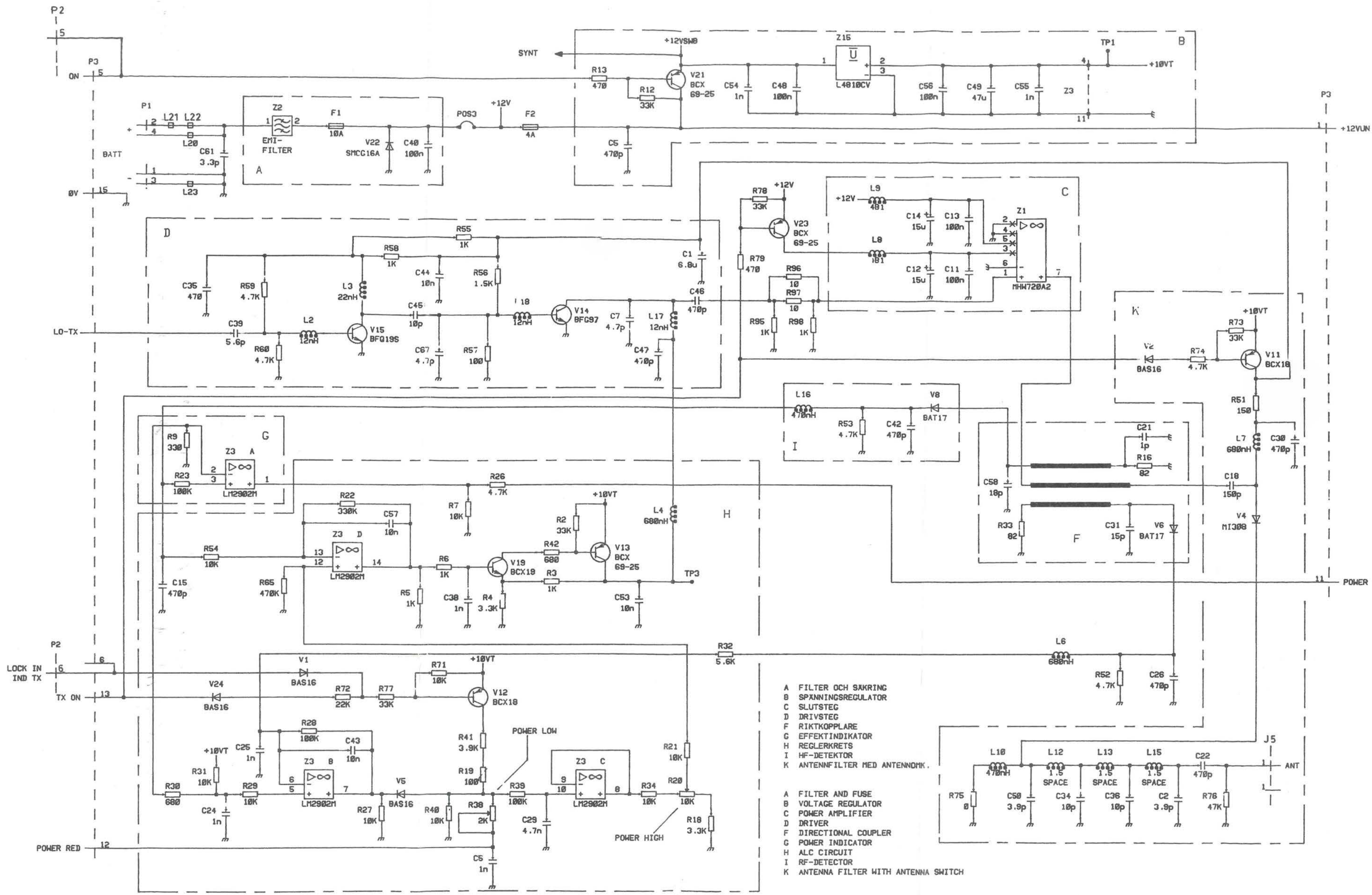


Uppgörd Prepared KI/ERA/GT/DK M.F.	Faktsvarig Subject responsible F/THR T.B.	Nr. No. 1911-ROA 119 7541UX
Dokansv/Godk. Doc respons. Approved YA/TR	Datum Date 1992 05 11	Rev H
Benämning C705H DUPLEX SANDARE	Titel C705H DUPLEX TRANSMITTER	File GMF1711H
Toleranser Tolerances	Ritningsregler Drawing rules	Ref

Sheer  
Rev



- A FILTER OCH SÄKRING
  - B SPÄNNINGSREGULATOR
  - C SLUTSTEG
  - D DRIVSTEG
  - F RIKTKOPPLARE
  - G EFFEKTINDIKATOR
  - H REGLERKRETS
  - I HF-DETEKTOR
  - K ANTENNFILTER MED ANTENNSK. .
- 
- A FILTER AND FUSE
  - B VOLTAGE REGULATOR
  - C POWER AMPLIFIER
  - D DRIVER
  - F DIRECTIONAL COUPLER
  - G POWER INDICATOR
  - H ALC CIRCUIT
  - I RF-DETEKTOR
  - K ANTENNA FILTER WITH ANTENNA SWITCH

Bildkort  
56789  
rod

R