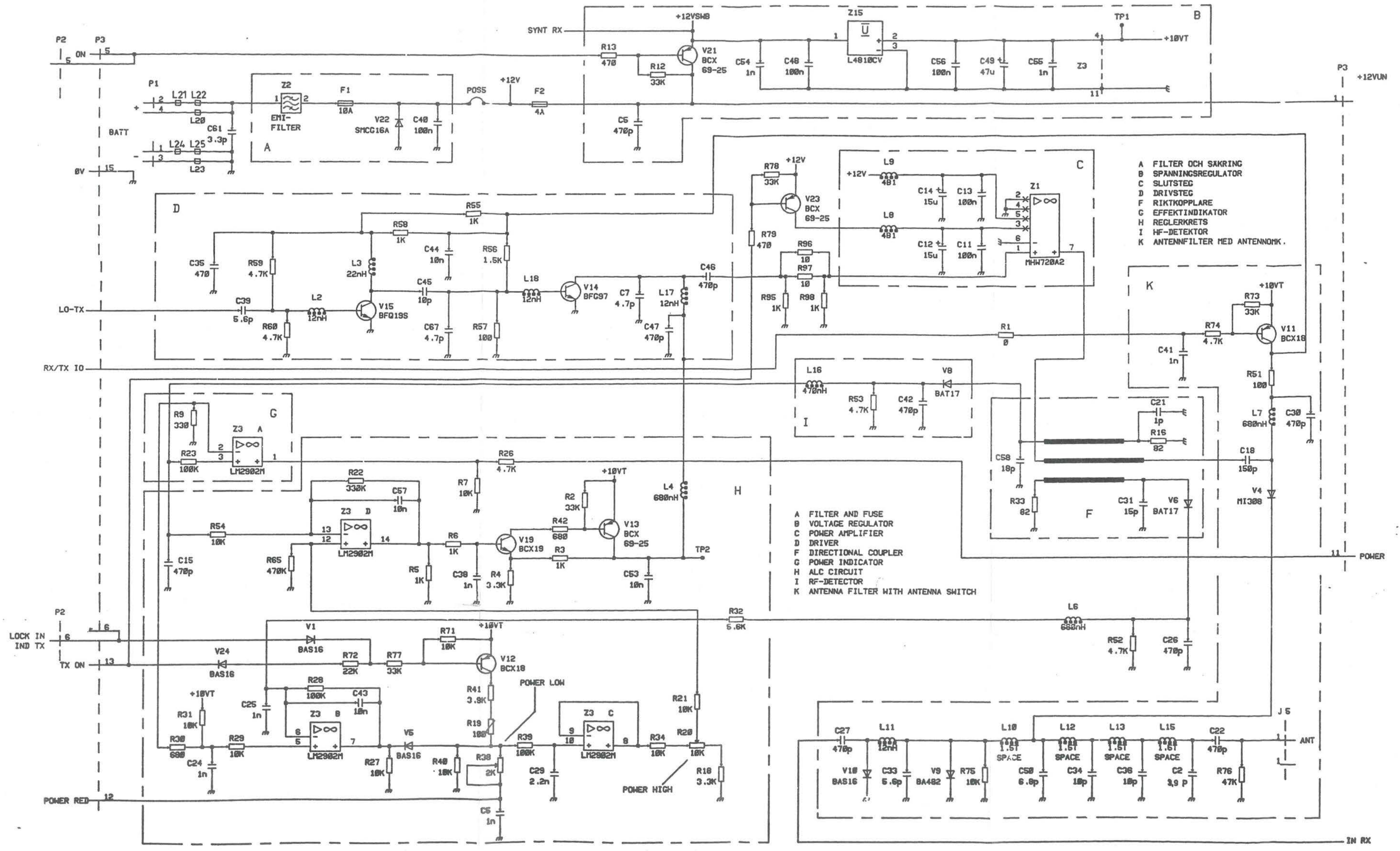


Uppgörelse - Prepared KI/ERA/GT/DK M.F.	Faktaansvarig - Subject responsible FT/RF R.P.	Nr - No 1911-ROA 119 7553 UX
Dokuments Godk. - Doc respons / Approved YA/TR <i>Sören Karlsson</i>	Datum - Date 1992 12 17	Rev J
Benämning C785H RADIOKORT SIMPLEX SANDARE	Titel C785H RADIO BOARD SIMPLEX TRANSMITTER	Fås CHF1481H
Toleranser - Tolerances	Ritningsregler - Drawing rules	Ref

Sheet
Rev



56789
prod