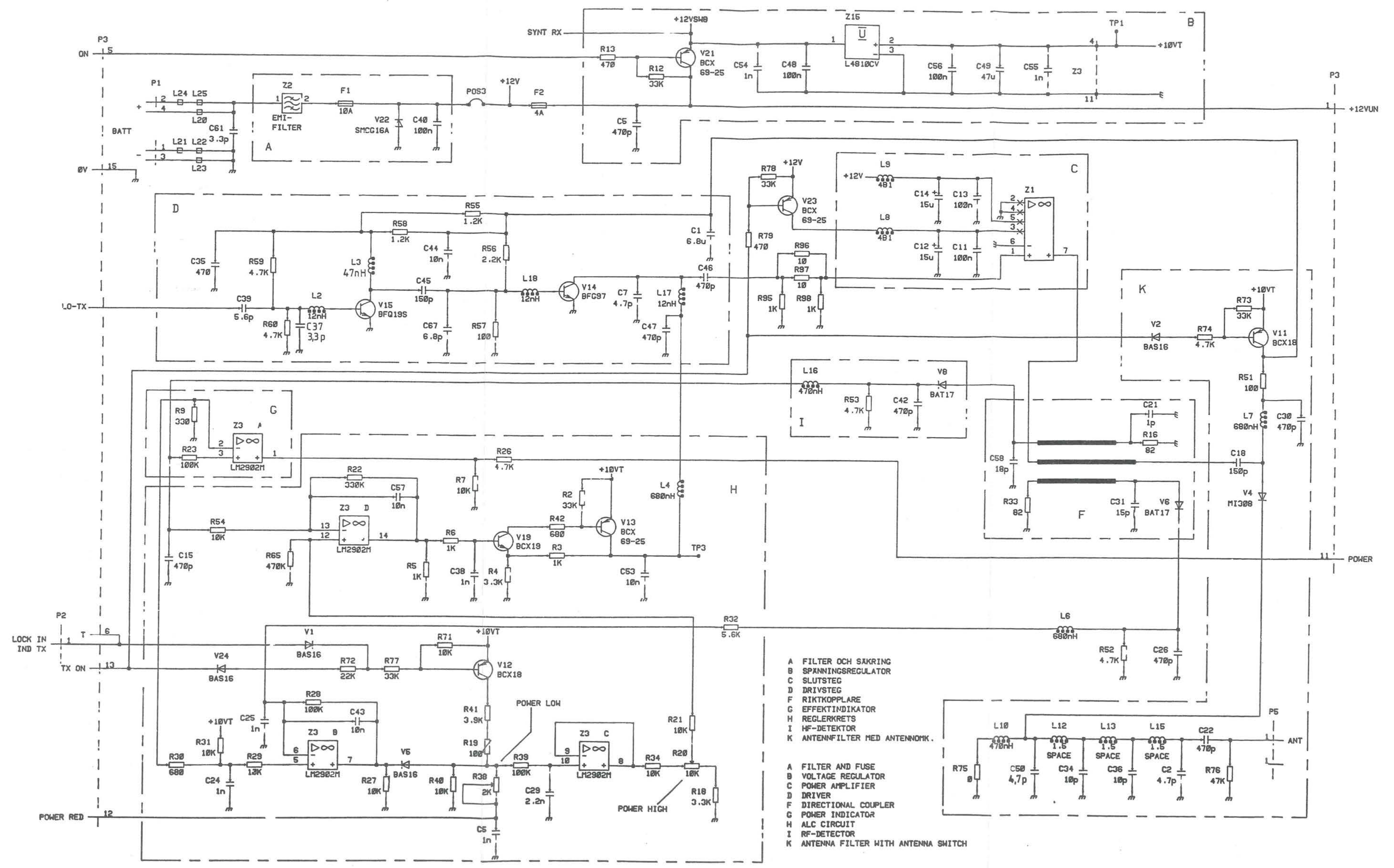


Uppgord - Prepared KI/ERA/GT/DK M.F.	Faktaansvarig - Subject responsible YA/TR/LS	Nr - No. 1911-ROA 119 3031 Ux
Dokaneri/Godk - Doc respons / Approved R/FTC P.S.M.H.	Datum - Date 92 02 26	Rev. B
Benämning C705M DUPLEX SANDARE	Titel C705M DUPLEX TRANSMITTER	File GMF2621H
Toleranser - Tolerances	Ritningsregler - Drawing rules	Rel

Sheet
Rev



- A FILTER OCH SAKRING
 - B SPÄNNINGSREGULATOR
 - C SLUTSTEG
 - D DRIVSTEG
 - F RIKTKOPPLARE
 - G EFFEKTINDIKATOR
 - H REGLERKRETS
 - I HF-DETEKTOR
 - K ANTENNFILTER MED ANTENNSK. .
-
- A FILTER AND FUSE
 - B VOLTAGE REGULATOR
 - C POWER AMPLIFIER
 - D DRIVER
 - F DIRECTIONAL COUPLER
 - G POWER INDICATOR
 - H ALC CIRCUIT
 - I RF-DETECTOR
 - K ANTENNA FILTER WITH ANTENNA SWITCH

Bildkort
6789
reprod